**(D)****LED Warnlicht (24V)**

Für SOMMER Steuerungen

**(GB)****LED Warning light (24V)**

For SOMMER Control Units

**(FR)****Voyant lumineux LED (24V)**

pour des platines de commande SOMMER

D



Montage, Anschluss und Erstinbetriebnahme des Antriebes darf nur von sachkundigen Personen durchgeführt werden

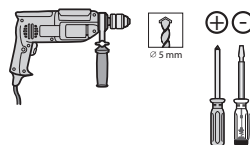
Einschaltdauer: 50 % max. 3 W  
Einsatztemperaturbereich: -20° - +50°  
Schutzklasse: IP 44  
Nicht selbstblinkend

GB



The drive may only be installed, connected and commissioned by qualified technicians

Duty cycle: 50 % max. 3W  
Operating temp. range: -20° - +50°  
Protection class: IP 44  
Not self - flashing

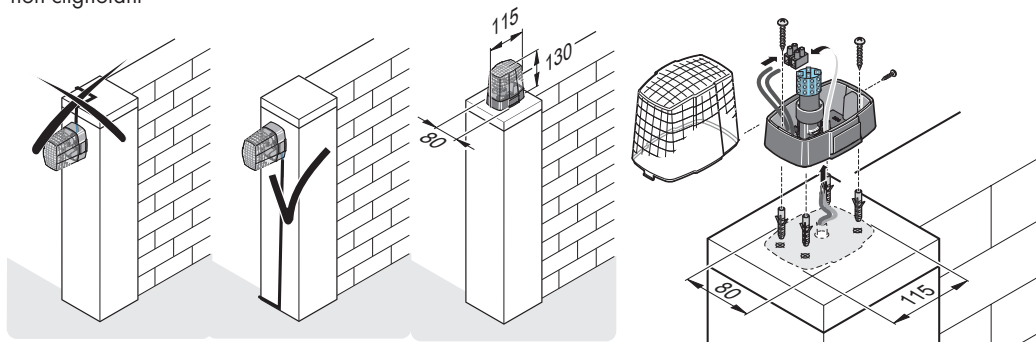


FR



Le montage, le raccordement et la mise en service initiale ne doivent être exécutés que par des personnes qualifiées

Temps de mise en marche : 50 % max. 3 W  
Plage de températures pour l'utilisation : -20° - +50°  
Type de protection : IP 44  
non clignotant





**D**  
Bohrschablone

**GB**  
Drilling template

**FR**  
gabarit de perçage

