



DICOMA
ALZURIA
PUERTAS METÁLICAS
www.dicoma.es

Flexibilité

Service

Qualité

PORTES SECTIONNELLES

L'exigence de nos clients
nous fait offrir une
haute valeur ajoutée



Dicoma Alzuria est une société avec plus de 30 ans d'expérience sur le secteur des Portes Métalliques. On met à votre disposition tout notre SAVOIR FAIRE à travers de nos produits.

Tous les produits DICOMA en profitent de notre capacité exportatrice à travers des spécifications des marchés les plus exigeants.

- Nos départements vous offriront les meilleures solutions à travers notre vaste Réseau Commercial et notre Service Technique.
- Nos 2 centres de production nous permettent d'augmenter la flexibilité sur la production et par conséquent obtenir des délais de livraison de référence sur le secteur.
- Notre Cabine de Peinture Liquide ou notre Ligne de Peinture à Poudre nos permettent de personnaliser votre porte sectionnelle sans la nécessité de fournisseur externes.
- Produit soigneusement fini grâce à notre machine CNC pour faciliter l'installation sur chantier.
- L'emballage et nos propres moyens de livraison nous permettent d'assurer une livraison rapide et sans défauts.

Dicoma Alzuria dispose d'un large éventail de produits qui nous permet de satisfaire tout le marché des portes sectionnelles.

Tous nos portes accomplissent la normative:

UNE / EN 13241-1

PORTES SECTIONNELLES INDUSTRIELLES

Panneau Sandwich 40 mm. épaisseur



PORTES SECTIONNELLES INDUSTRIELLES VITRÉES

Ossature Aluminium
+ Vitrage Polycarbonate



PORTES SECTIONNELLES RÉSIDENTIELLES

Panneau Sandwich 40 mm. épaisseur





À cassettes Blanc

FINITION EXTÉRIEURE



Lisse Total
Blanc 9010



Lisse Total
Graphite



Lisse Total
Imit. Bois Doré



Lisse Total
Imit. Bois Foncé



Lisse Rainuré
Imit. Bois Doré



Lisse Rainuré
Imit. Bois Foncé



Lisse Lame Centrale
Blanc 9010



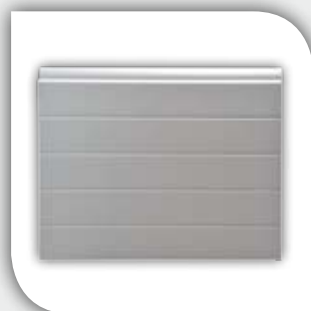
Lisse Lame Centrale
Imit. Bois Doré



Lisse Lame Centrale
Imit. Bois Foncé



Gaufré Rainuré
Blanc 9010



Gaufré Rainuré
Argent Silver 9006



Gaufré Rainuré
Anthracite Ral 7016



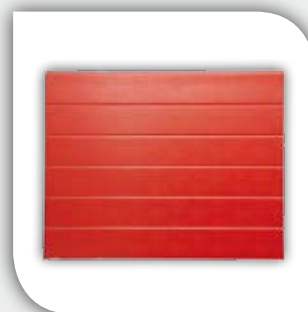
Gaufré Rainuré
Marron 8014



Gaufré Rainuré
Bleu 5010 Industriel



Gaufré Rainuré
Vert 6005 Industriel

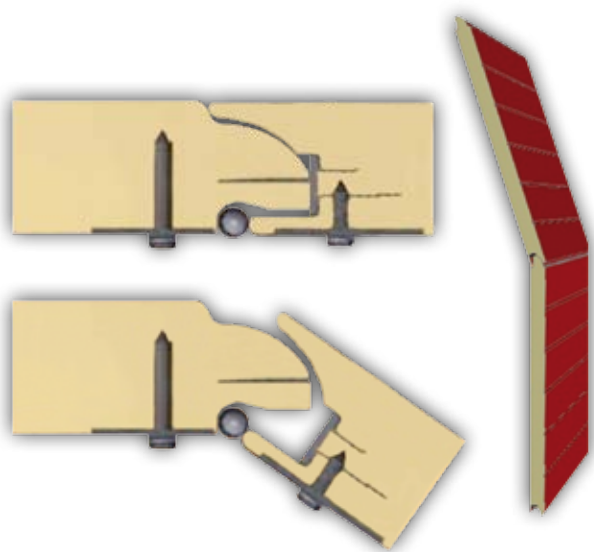


Gaufré Rainuré
Rouge 3000 Industriel

SPÉCIFICATIONS TECHNIQUES

Panneau Sandwich fabriqué à partir de 2 tôles en acier unies par une mousse de polyuréthane libre de CFC.

Panneau Résidentiel incorpore le système anti-pince doigts, selon la Norme EN-12604.



ÉPAISSEUR = 40 mm

Coefficient Isolation Thermique:

$U = 0,51 \text{ W/m}^2 \text{ K}$

Coefficient Isolation Acoustique = 24 dB

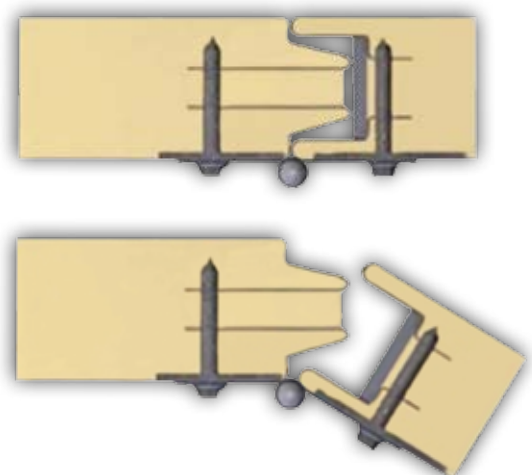
DENSITÉ mousse polyuréthane = 40 Kg/m³

APPLICATION INDUSTRIELLE

Nos renforts de grandes dimensions donnent à nos portes industrielles une Rigidité Extra qui permettent d'être utilisées sur des Grandes Baies ainsi que sur des régions avec des Grands Vents.

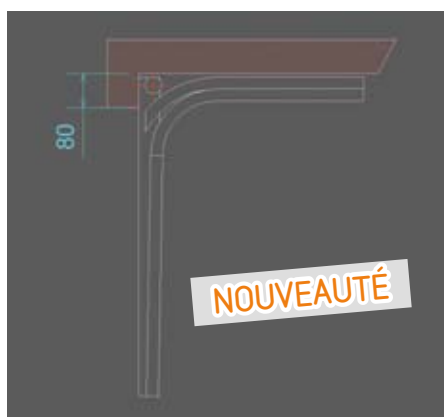
ÉPAISSEUR = 40 mm

DENSITÉ mousse polyuréthane = 40 Kg/m³



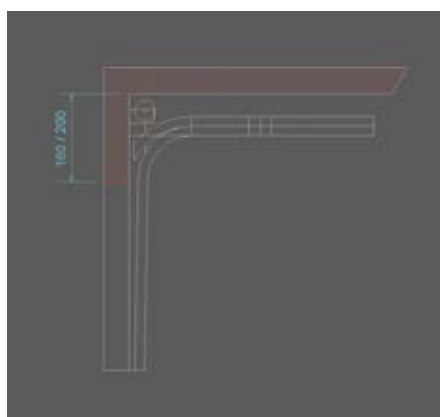
On adapte nos produits à vos nécessités

Nouveau Linteau 80 mm



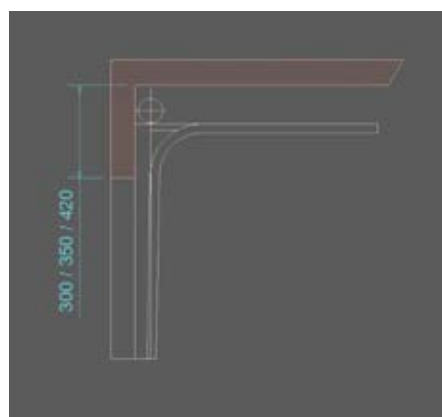
- Ressorts de traction.
- Motorisable avec moteur au plafond.

Linteau Réduit 160* / 200 mm



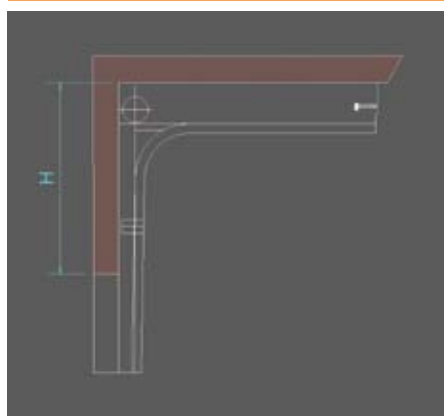
- Motorisable avec moteur au plafond.

Linteau Standard 300 / 350 / 420* mm



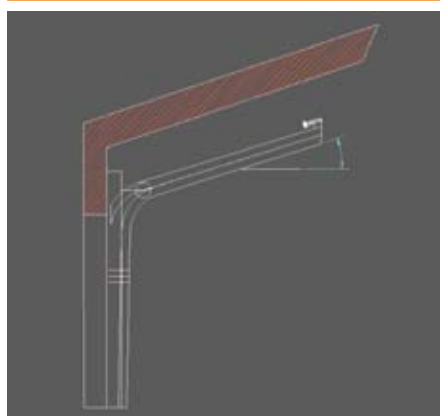
- Motorisable avec moteur au plafond.
- Motorisable avec moteur à l'arbre.

Linteau Levée Haute



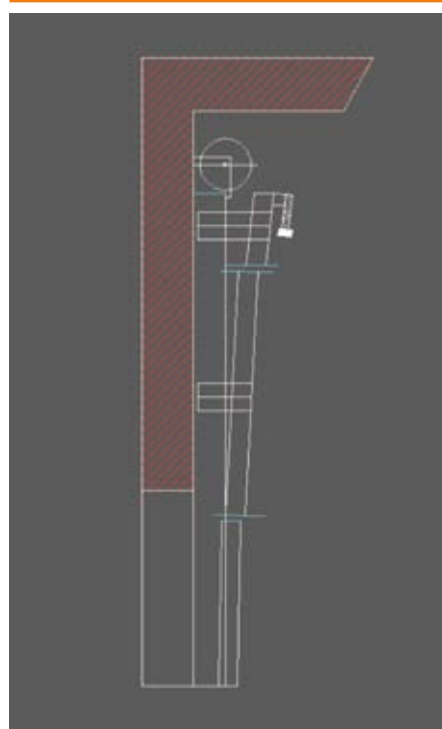
- Motorisable avec moteur à l'arbre.

Linteau Levée en Pente



- Motorisable avec moteur au plafond.
- Motorisable avec moteur à l'arbre.

Linteau Vertical



- Motorisable avec moteur à l'arbre.

* Pour des Portes Résidentielles nos linteaux 160 et 420 mm montrent des solutions constructives pour des applications spéciales.

LINTEAU RÉDUIT 80 / 160 / 200 MM

	LINTEAU 80 MM		LINTEAU 160 / 200 MM	
	MANUELLE	MOTRISÉE	MANUELLE	MOTRISÉE
profondeur minimale côté gauche P.I.	H + 500 mm	H + 900 mm	H + 500 mm	H + 900 mm
profondeur minimale côté droite P.D.	H + 500 mm	H + 900 mm	H + 500 mm	H + 900 mm
écoinçon gauche L.I.	80 mm	80 mm	80 mm	80 mm
écoinçon droite L.D.	80 mm	80 mm	80 mm	80 mm
hauteur maximale porte (H max)	2500 mm	2500 mm	2600 / 3000 mm	2600 / 3000 mm

Seulement Applications Résidentielles

LINTEAU STANDARD 300 / 350 / 420 MM

	LINTEAU 300 MM			LINTEAU 350 MM			LINTEAU 420 MM		
	MANUELLE	MOT. PLAFOND	MOT. ARBRE	MANUELLE	MOT. PLAFOND	MOT. ARBRE	MANUELLE	MOT. PLAFOND	MOT. ARBRE
profondeur minimale côté gauche P.I.	H + 500 mm	H + 900 mm	H + 900 mm	H + 500 mm	H + 900 mm	H + 900 mm	H + 500 mm	H + 900 mm	H + 900 mm
profondeur minimale côté droite P.D.	H + 500 mm	H + 900 mm	H + 900 mm	H + 500 mm	H + 900 mm	H + 900 mm	H + 500 mm	H + 900 mm	H + 900 mm
écoinçon gauche L.I.	100 mm	100 mm	360 mm*	100 mm	100 mm	360 mm*	100 mm	100 mm	360 mm*
écoinçon droite L.D.	100 mm	100 mm	100 mm	100 mm	100 mm	100 mm	100 mm	100 mm	100 mm
hauteur maximale porte (H max)	3500 mm	3500 mm	3500 mm	5500 mm	5500 mm	5500 mm	5500 mm	5500 mm	5500 mm

Applications Industrielles et Résidentielles

LINTEAU LEVÉE HAUTE / VERTICAL

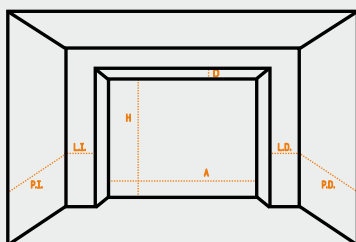
	LINTEAU LEVÉE HAUTE		LINTEAU VERTICAL	
	MANUELLE	MOT. ARBRE	MANUELLE	MOT. ARBRE
profondeur minimale côté gauche P.I.	H - D + 900 mm	H - D + 900 mm	--	--
profondeur minimale côté droite P.D.	H - D + 900 mm	H - D + 900 mm	--	--
écoinçon gauche L.I.	100 mm	360 mm*	100 mm	360 mm*
écoinçon droite L.D.	100 mm	100 mm	100 mm	100 mm

Applications Industrielles et Résidentielles

LINTEAU LEVÉE EN PENTE

	LINTEAU LEVÉE EN PENTE		
	MANUELLE	MOT. PLAFOND	MOT. ARBRE
profondeur minimale côté gauche P.I.	H + 700 mm	H + 900 mm	H + 900 mm
profondeur minimale côté droite P.D.	H + 700 mm	H + 900 mm	H + 900 mm
écoinçon gauche L.I.	100 mm	100 mm	360 mm*
écoinçon droite L.D.	100 mm	100 mm	100 mm
linteau minmale O.H.	H < 5500 mm	450 mm	450 mm
	H < 9500 mm	850 mm	850 mm

Applications Industrielles et Résidentielles



* 360 mm ne seront nécessaires que sur le côté où le moteur sera placé (droit / gauche); et 100 m de l'autre côté.

On vous propose un large éventail de solutions constructives.

Hautes Performances



Tenez votre maison bien isolée du bruit et du froid.

Automatismes Résidentielle



MOTEUR AU PLAFOND SOMMER

	L	XL
Alimentation moteur	230 V, 50/60 Hz	230 V, 50/60 Hz
Puissance traction max.	550 N	800 N
Velocité max.	0,16 m/s	0,16 m/s
Température de fonctionnement	-20 °C / +60 °C	-20 °C / +60 °C
Lampe d'éclairage	32,5 V / 34 W	32,5 V / 34 W
Hauteur max. porte	2300 mm	2300 mm
Espace minimale pour rail	35 mm	35 mm
Frequence	868,8 MHz	868,8 MHz
Codification	Rolling Code	Rolling Code
Canaux	2	2
Démarrage / Arrêt doux	OUI	OUI



Détection d'Efforts
Bas niveau du bruit
Accroissement de la Durabilité
Émetteurs 2 / 4 canaux

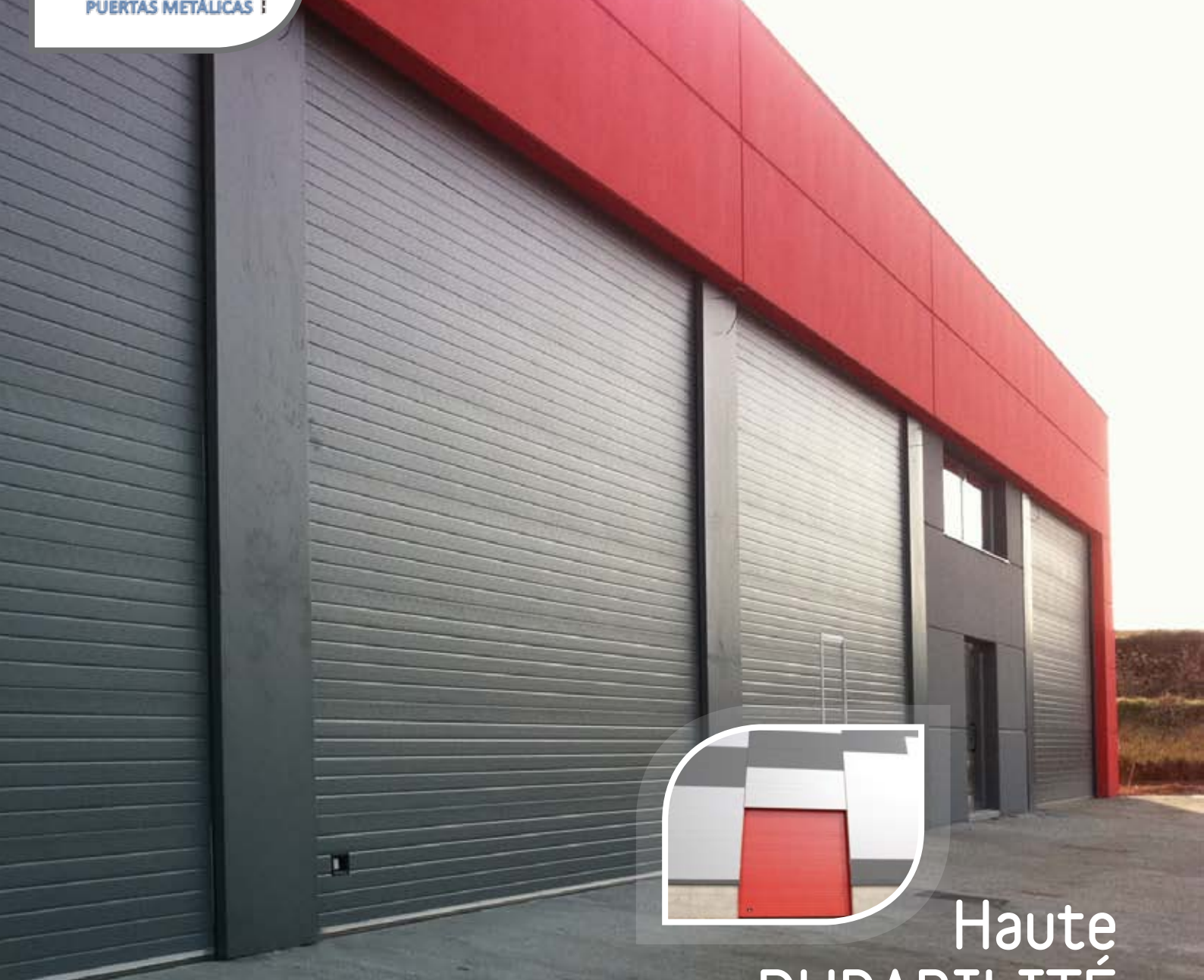
Tous nos automatismes disposent d'un vaste éventail d'accessoires et d'éléments de sécurité à disposition du client en fonction des nécessités d'installation.

MOTEURS
SOMFY
AUSSI



Possibilité d'installer un système de déblocage par câble extérieur sur tous nos moteurs pour votre porte résidentielle.

**Partenariat avec les fabricants
d'Automatismes de référence sur le secteur**



Haute DURABILITÉ et FIABILITÉ



- Facilité d'installation.
- Personnalisation.
- Douceur de fonctionnement.
- Service Technique à votre disposition.

VITRÉE



- Possibilité d'installer Double Vitrage.
- Profils d'Aluminium laqués avec notre propre ligne de peinture à poudre.
- Ossature en Aluminium + Vitrage en Polycarbonate.



Solution Idéale pour votre Magasin!



MOTEUR D'ATTAQUE DIRECTE À L'ARBRE



Fiabilité Allemande MFZ / SOMMER

Débloccage par chaîne

Fin de courses électroniques

Monophasé / Triphasé

Fourni déjà câblé



SPÉCIFICATIONS TECHNIQUES DES MOTEURS INDUSTRIELS

	MONOPHASÉ	TRIPHASÉ LOW	TRIPHASÉ HIGH
Puissance	370 W	250 W	550 W
Courant max. Absorbée	3,6 A	2,2 A	2,2 A
Tension nominale	230 Vac	400 Vac	400 Vac
Cycle de travail	0,6	0,6	0,6
Diàmetre de l'arbre	1" (25,4 mm)	1" (25,4 mm)	1" (25,4 mm)
Indice de protection	IP 65	IP 65	IP 65
Couple	70 Nm	50 Nm	110 Nm
Surface porte	25 m ²	20 m ²	35 m ²
Range tempétraures	-20 °C / +60 °C	-20 °C / +60 °C	-20 °C / +60 °C
Vitesse d'ouverture	19 r.p.m.	24 r.p.m.	24 r.p.m.
Fin de course	électronique	électronique	électronique

ACCÉSSOIRES DISPONIBLES POUR NOS MOTEURS INDUSTRIELS

Émetteurs

Bande Inférieure de Sécurité (résistive / optique)

Kit photocellules

Kit de Sécurité du Portillon

(évite le fonctionnement de la porte si le portillon reste ouvert)

PORTILLON



PORTILLON STANDARD (AVEC SEUIL)

Portes Grandes Dimensions
Rigidité Extra

PORTILLON SEUIL PLAT

Seuil 2 cm.
Facile à Utiliser
Haute Durabilité
Application Industrielle et Résidentielle



APPLICATIONS FRIGORIFIQUES

Dicoma dispose aussi et comme option des panneaux de porte sectionnelle pour des applications frigorifiques.

Coefficient Isolation Thermique:
 $U=0,27 \text{ W/m}^2 \text{ K}$

ÉPAISSEUR = 80 mm



Notre Département Technique vous offrira la meilleure solution adaptée à vos besoins.

ACCESSOIRES

HUBLOTS

Différentes sortes d'hublots en fonction de l'application choisie.

ÉLÉGANCE



HAUTE VISIBILITÉ (INDUSTRIELLE)



ÉCLAIRAGE



HAUTE SÉCURITÉ CONTRE LE VOL

QUINCAILLERIE EN INOX

Pour des applications spéciales.

SOLUTION À VOS BESOINS DE VENTILATION



HAUTE. A travers de nos panneaux en métal déployé.

BASSE. A travers de nos grilles de ventilation.



RESSORTS DE TORSION POUR DES CO-PROPRIÉTÉS

Accroissez le nombre de cycles en fonction du nombre de voisins.

FAUX LINTEAU supérieur ou latéral

Les faux linteaux seront fournis avec le même panneau que votre porte sectionnelle et avec des profils en aluminium en onglet sur les 4 côtés.

SERRURES

Nécessaires pour des portes de manœuvre manuelle.



TREUIL À CHAÎNE

Pour des portes de manœuvre manuelle de grandes dimensions.

+ PRODUITS DICOMA



Dicoma Alzuria vous offre à travers de son propre réseau commercial un large éventail de produits qui vous permet de compléter votre gamme de portes métalliques.



**Portes rapides
à enroulement**

**Portes rapides
empilables**



**Portes
enroulables**



**Portes
basculantes**



**Portes coulissantes
(industrielles / résidentielles)**



**Portes battantes
(1 vantail / multiples vantaux)**





expansion sans arrêt



CENTRE DE PRODUCTION 1

C/ Primero de Mayo, 58
22500 **BINÉFAR** (Espagne)

Fax. +34 974 431 922
Tel. +34 **974 431 232**

Web: www.fr.dicoma.es
Mail: france@dicoma.es

CENTRE DE PRODUCTION 2

P.I. Ind. Valle del Cinca
Parque Ind. Moulinex NAVE 3
22300 **BARBASTRO** (Espagne)

Fax. +34 974 431 922
Tel. +34 **974 431 232**

Web: www.fr.dicoma.es
Mail: france@dicoma.es